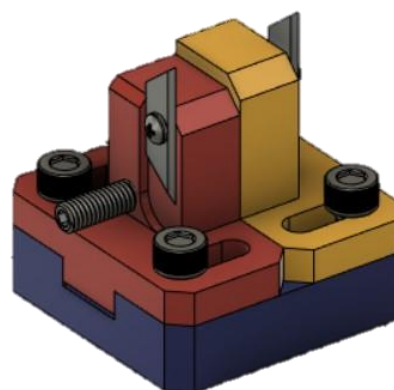
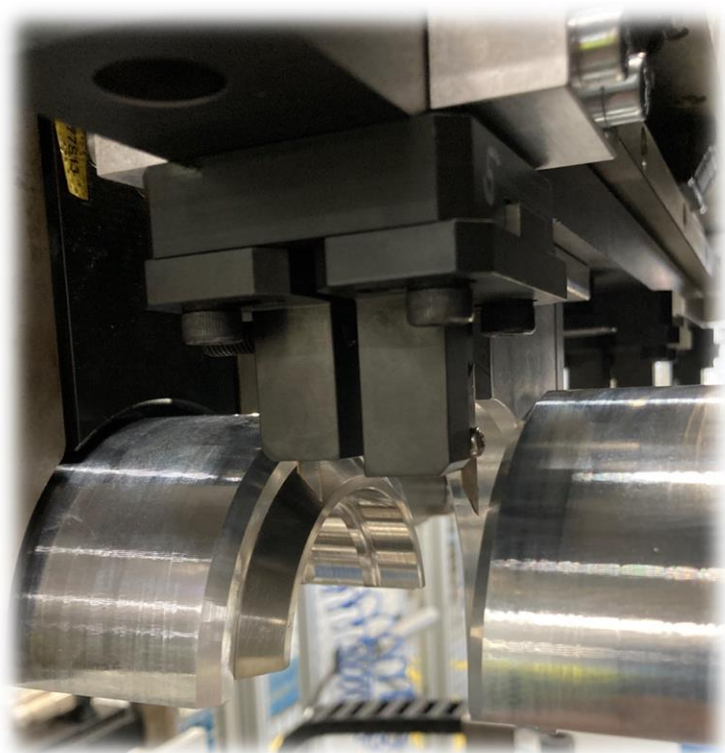
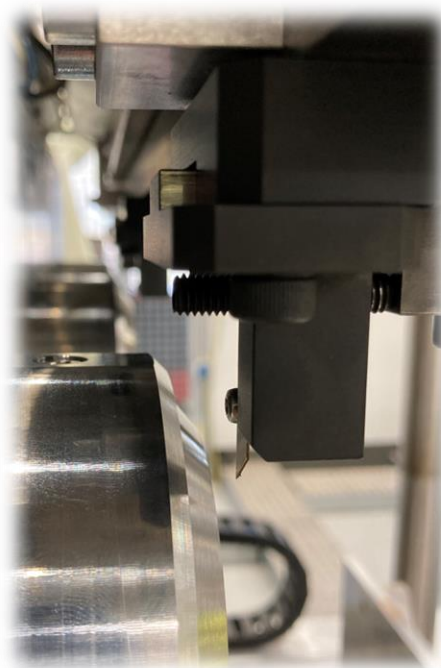
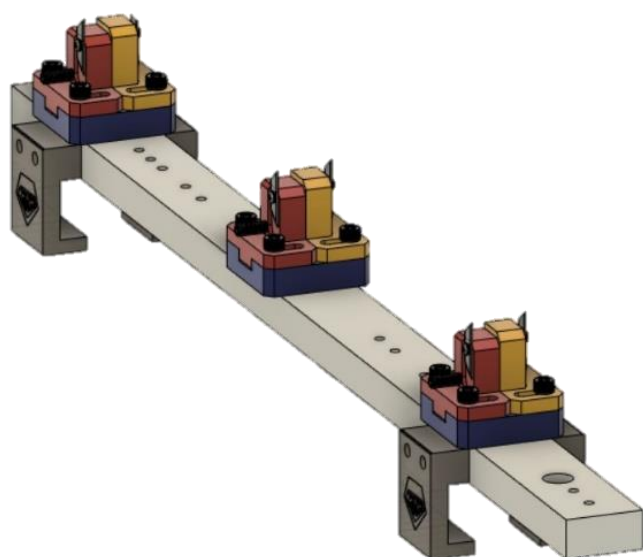
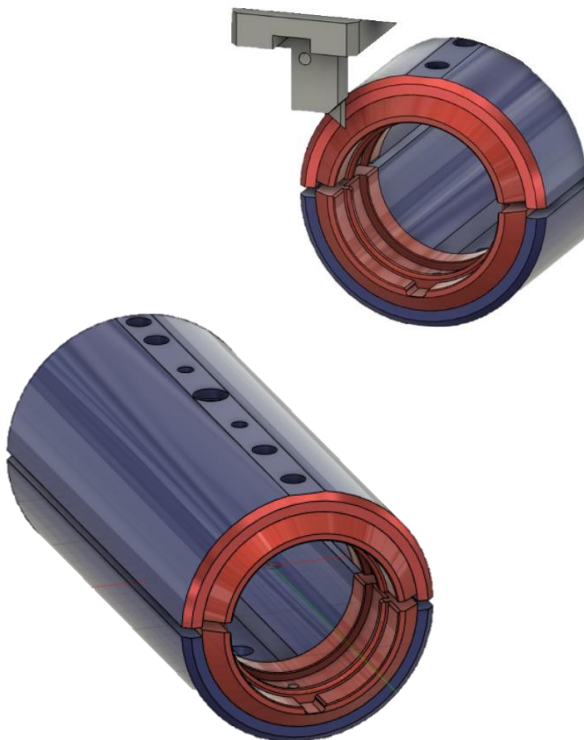
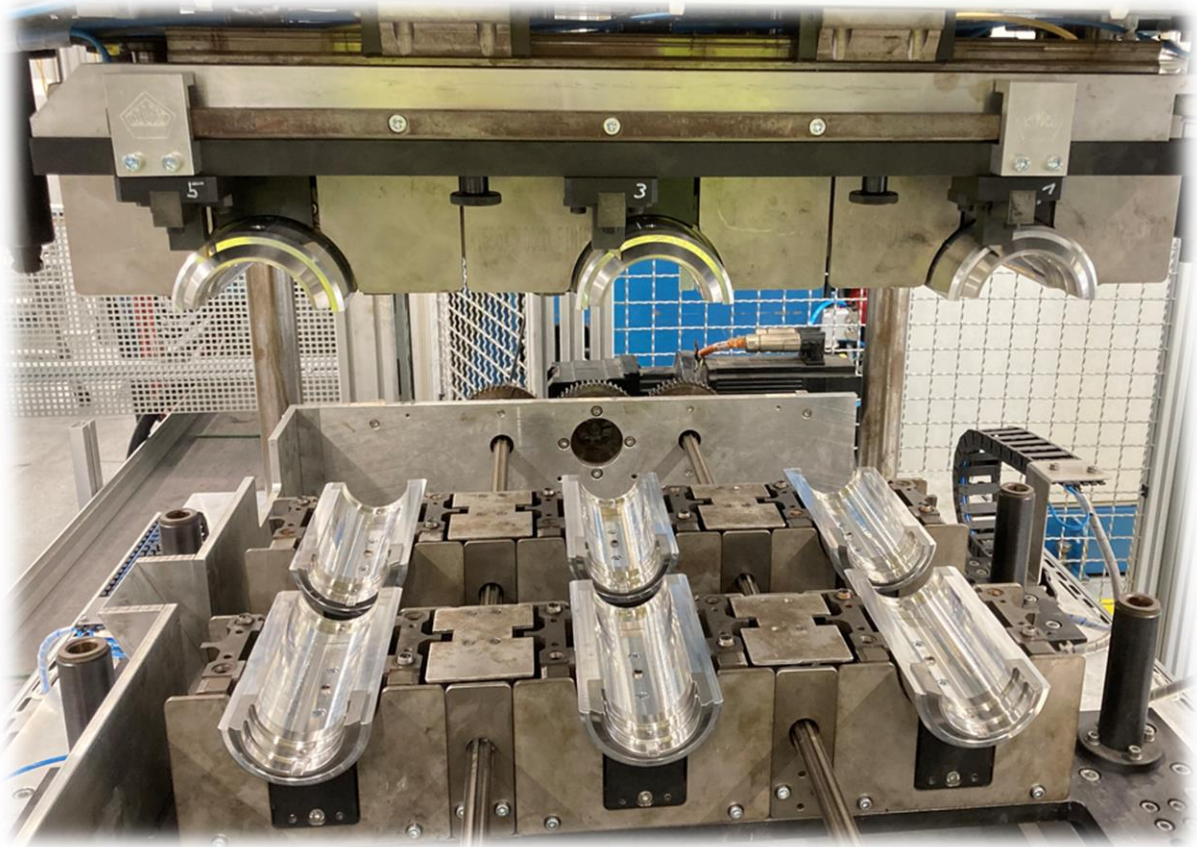


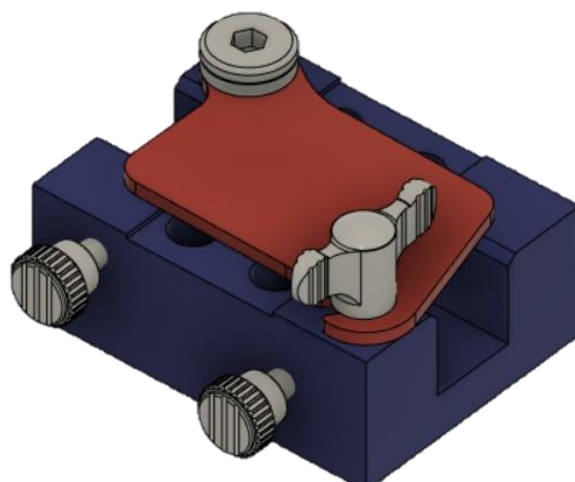
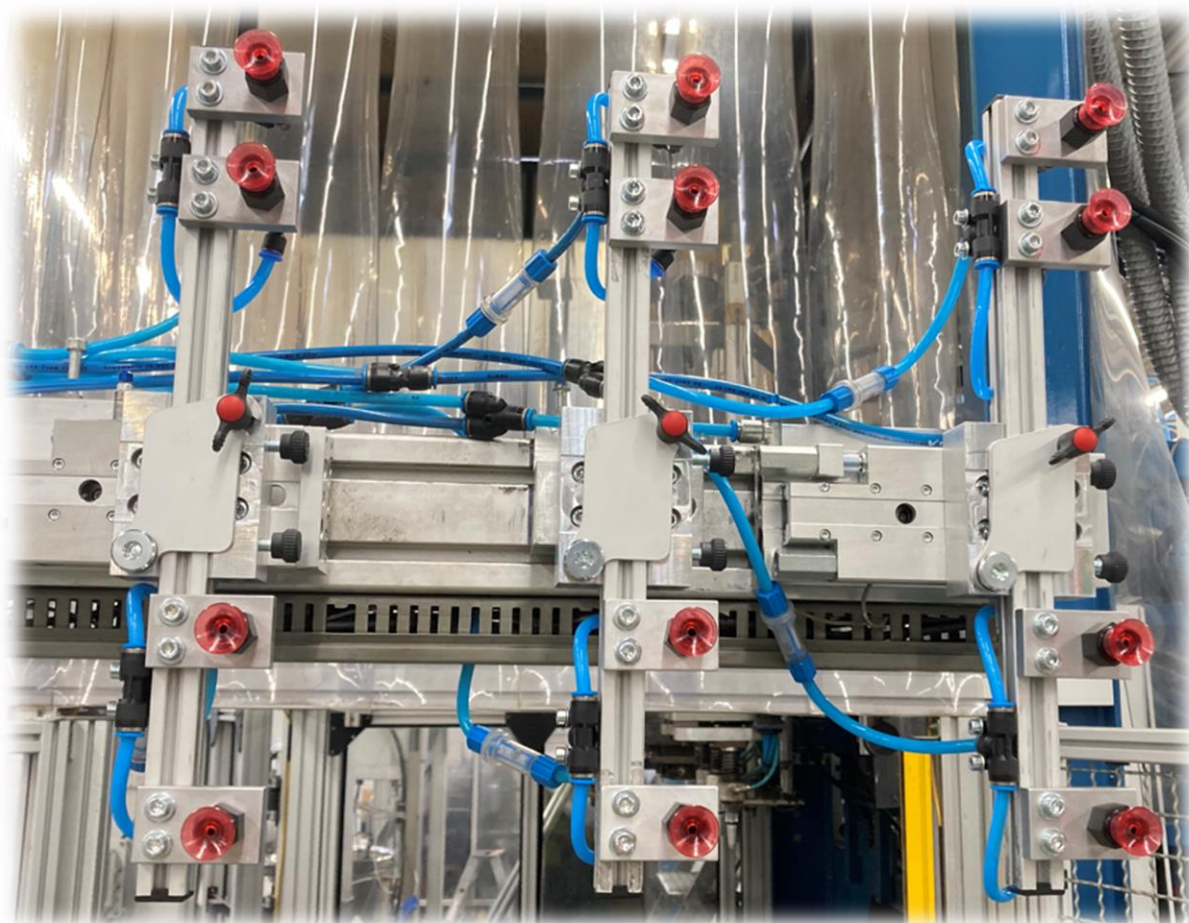
Entwicklungs- und Fertigungsauftrag für automatisierte Stanz- und Schneidanlage



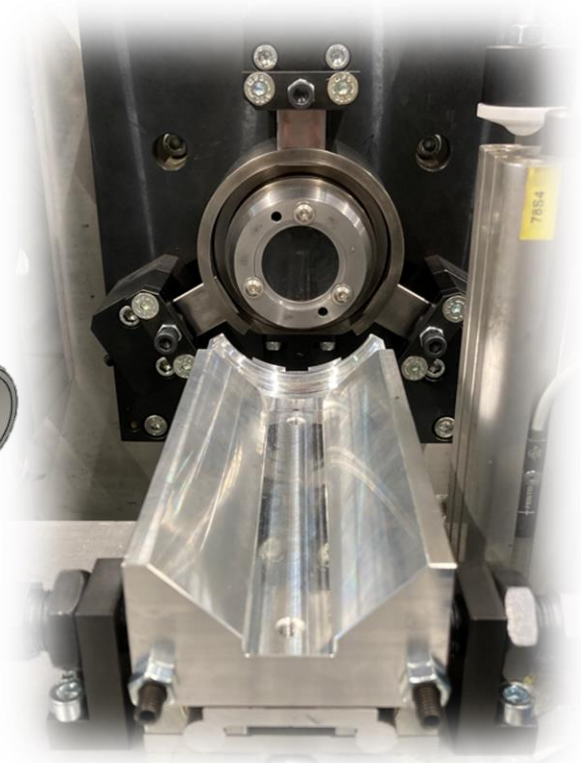
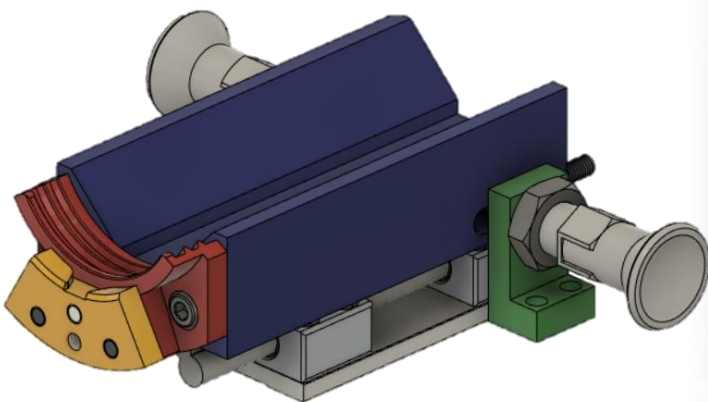
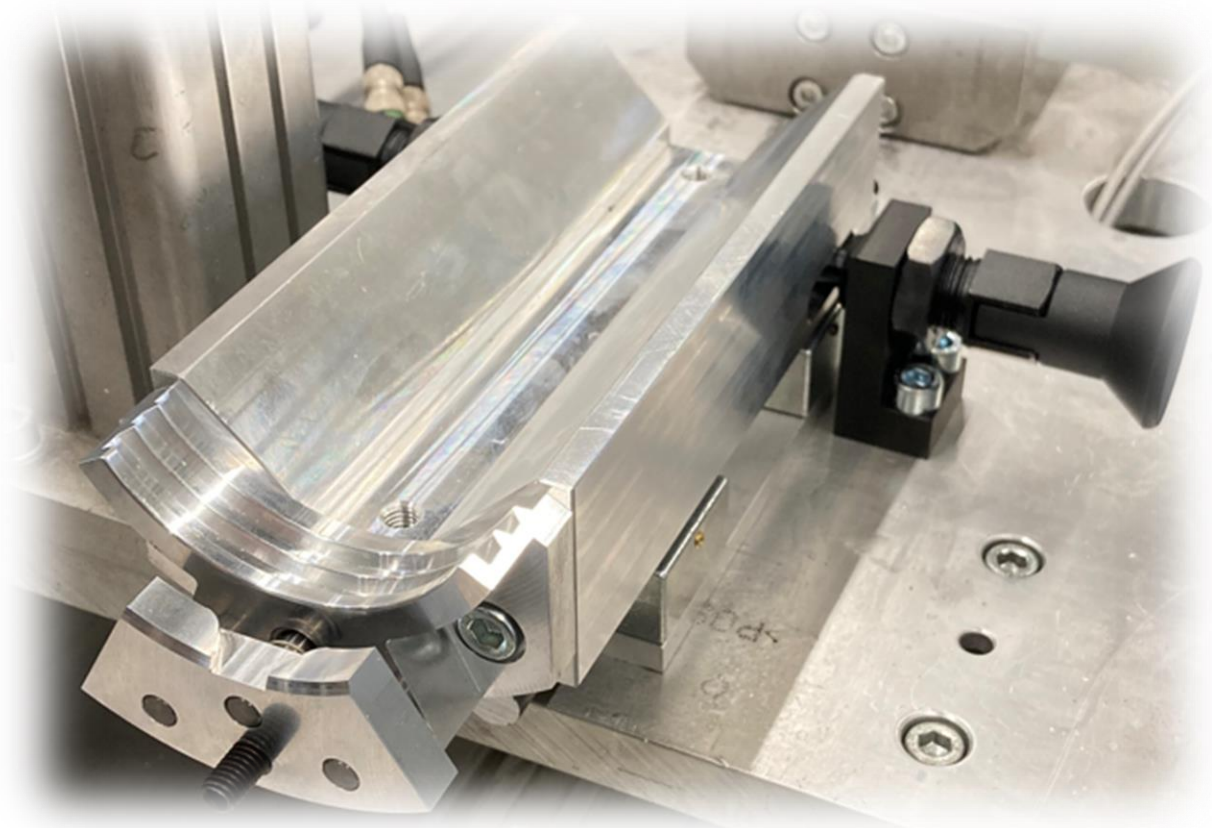
Entwicklungs- und Fertigungsauftrag für automatisierte Stanz- und Schneidanlage



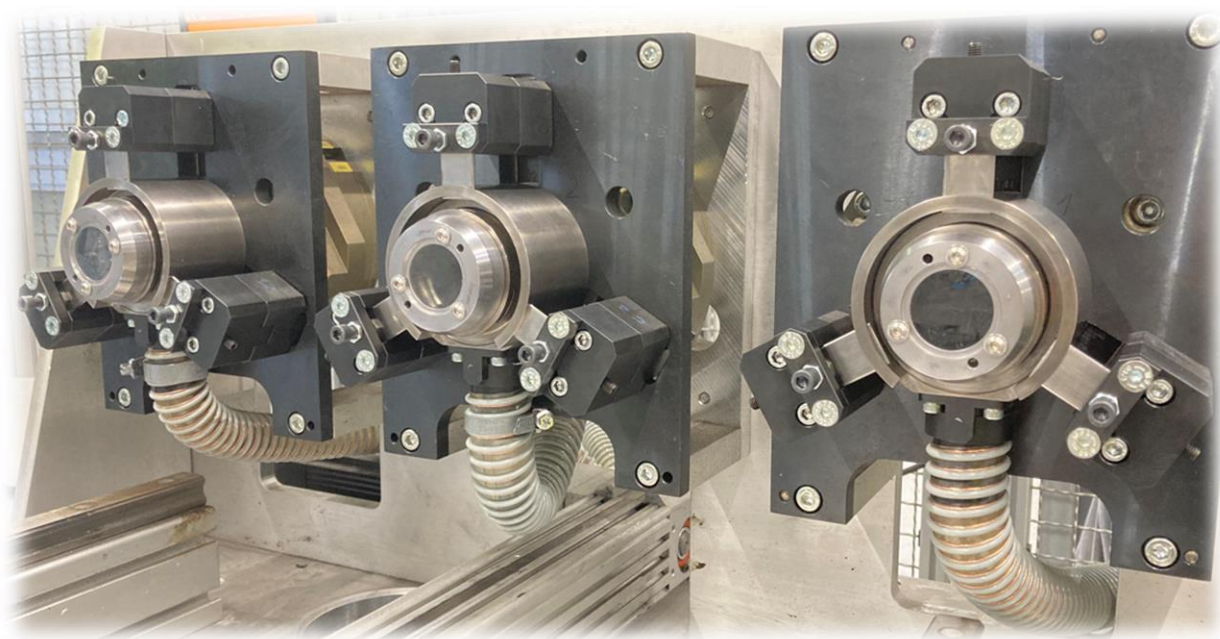
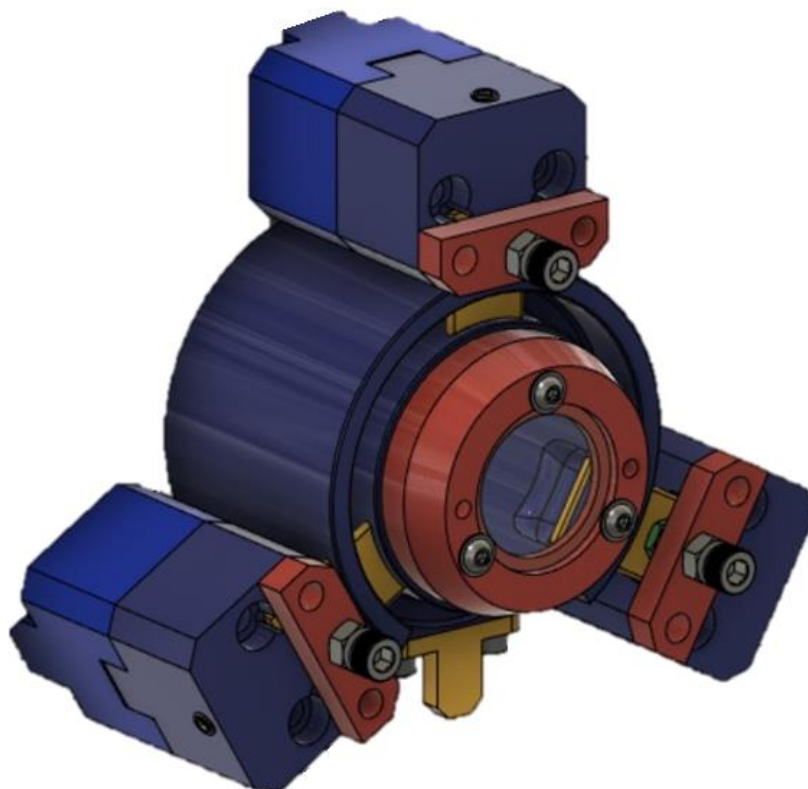
Entwicklungs- und Fertigungsauftrag für automatisierte Stanz- und Schneidanlage



Entwicklungs- und Fertigungsauftrag für automatisierte Stanz- und Schneidanlage



Entwicklungs- und Fertigungsauftrag für automatisierte Stanz- und Schneidanlage



Entwicklungs- und Fertigungsauftrag für automatisierte Stanz- und Schneidanlage

